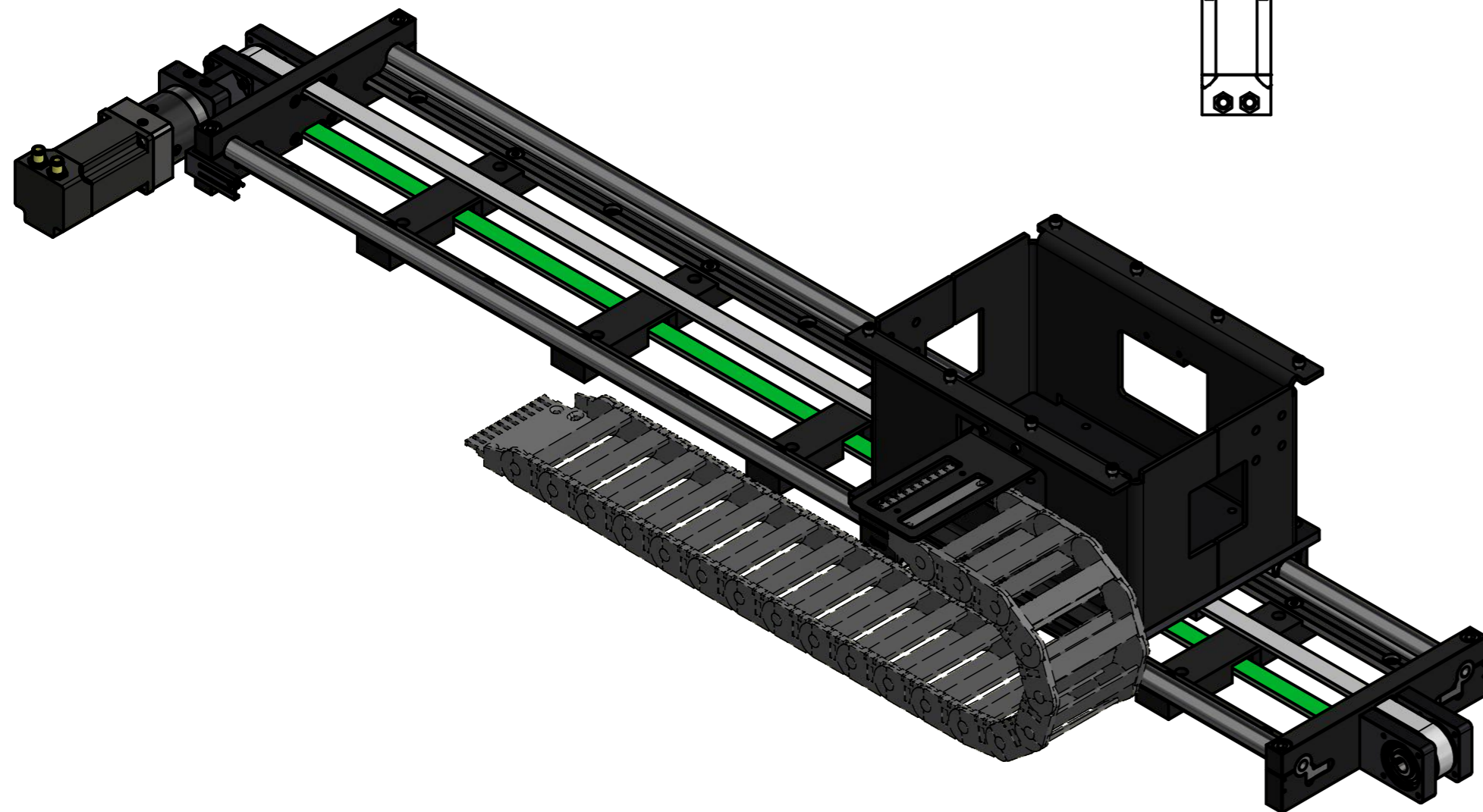
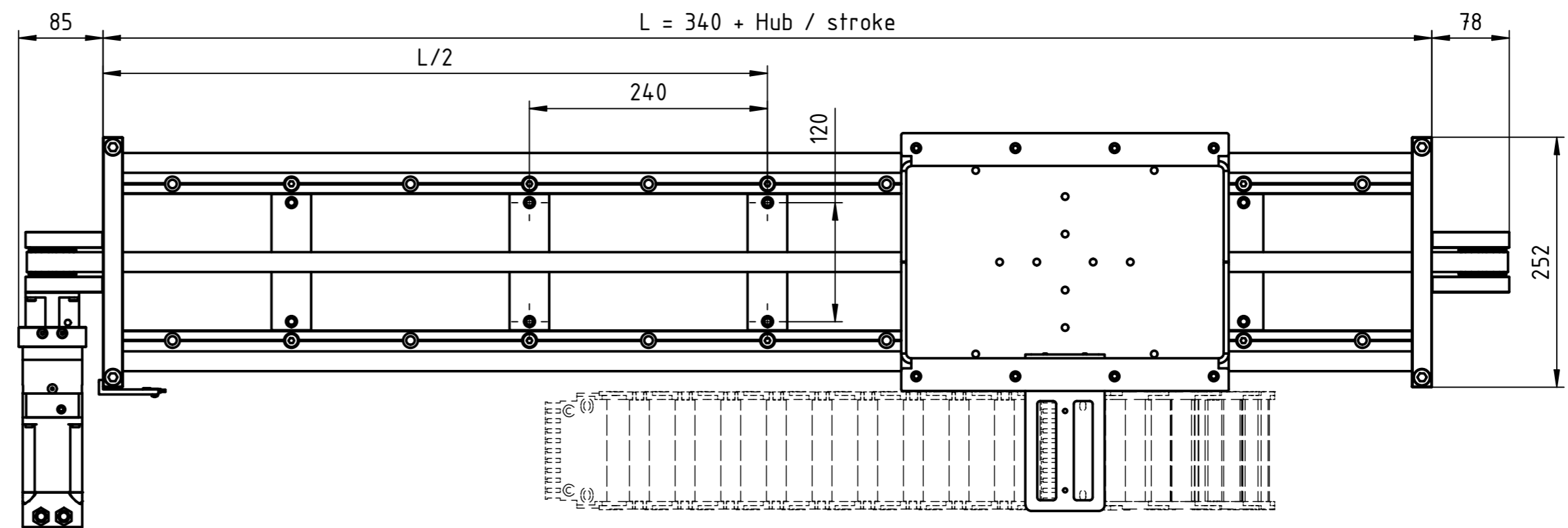


Adapterkit für Robolink DP wird unmontiert mitgeliefert /
adapter kit for Robolink DP will be delivered unmounted

Energiekette nicht im Lieferumfang enthalten / energy chain not included:
2400.10.075.0 - e-Kette Serie 2400 / e-chain series 2400
2100.34PZB+.A1 - Anschlusselement, Komplettsatz / mounting bracket, full set

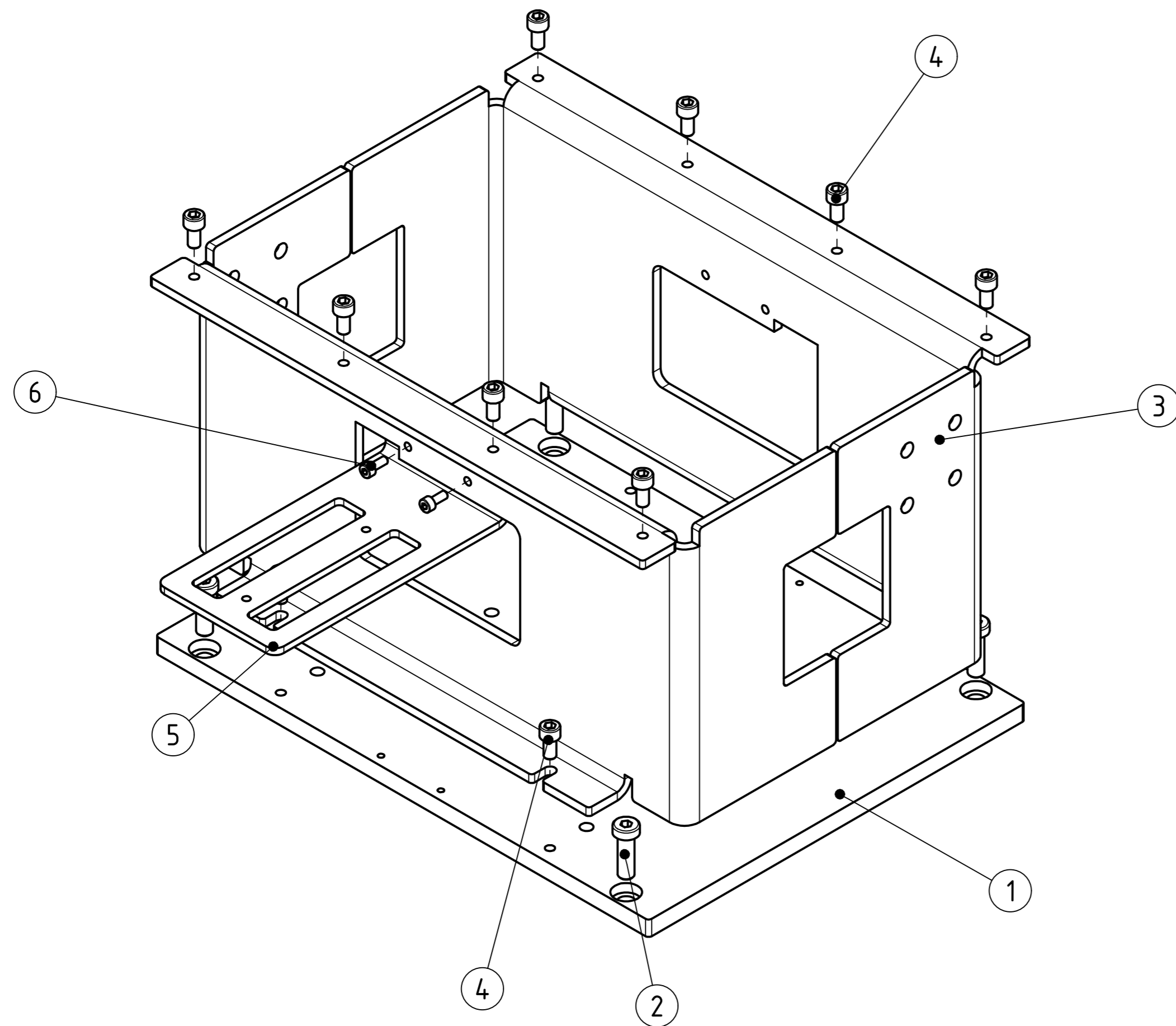
igus GmbH - Stückliste / partlist			
Pos.	Qua.	Name	Item no.
1	1	drylin ZLW-20200S Lineareinheit	ZLW-20200S-K0BX0-D0K4B-BX0B0AE-xxxx
4	1	Adapterkit für RL-DP-4/5	AK-D00190137



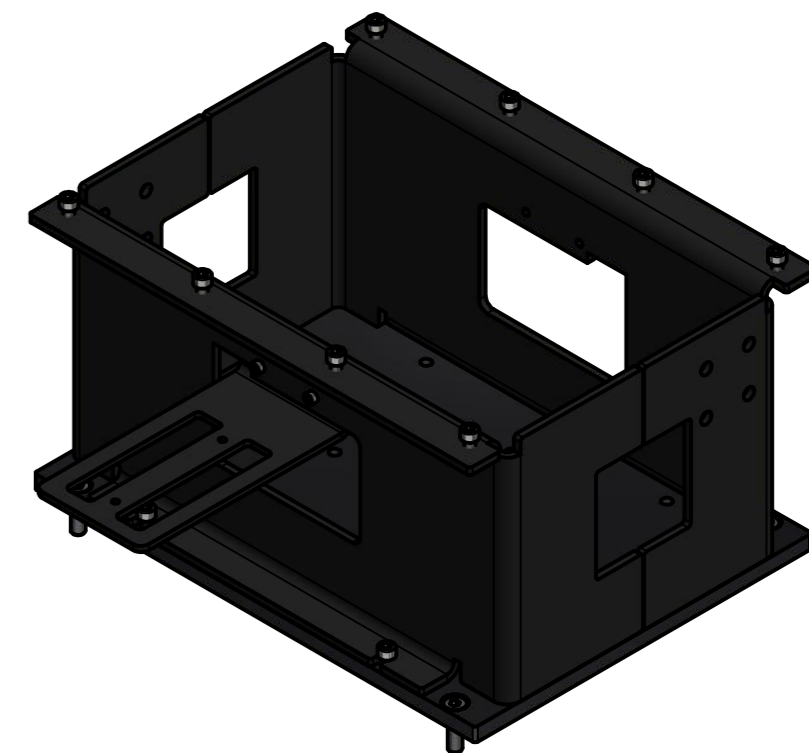
Projektleiter / Pr. Manager: amuehlens	Gewicht / mass: 45550,3 g	LxHxB (mm): 397 x 260,5 x 1103	
<small>Für Entscheidungen über die Eignung der von igus® zu liefernden Produkte für bestimmte Anwendungsfälle und Konstruktionen, in die die igus®-Produkte einbezogen sind, ist ausschließlich der Kunde verantwortlich. Die ausschließliche Verantwortung des Kunden für die Konstruktion und/oder Verwendung liegt auch dann beim Kunden, wenn igus in die Entwicklung eines vom Kunden geschaffenen Produktes einbezogen wird und dabei, etwa durch Ratschläge oder Empfehlungen, mitwirkt. Alle Maße, Prüfungen und Angaben beziehen sich, wenn nicht ausdrücklich anders angegeben, auf den Auslieferungszustand bei Raumklima.</small>			
Eu.		Schutzvermerk nach DIN ISO 16016 beachten Copyright in accordance with DIN ISO 16016	
Maßstab / scale		Zeichnungs-Nr. / drawing.-no.	
1 : 5		DL	
Benennung / title		7. Achse	
Datum / Date Name Erstellt / Created: 28.04.2020 fkleine Geprüft / Checked: 28.04.2020 fkoeching		Auf Basis ZLW-20200S drylin LCA	
		Artikel-Nr. / article-no.	
Spicher Str. 1a, 51147 Köln www.igus.de		ZLW-20200S-7TH-DP-01-xxxx	
Index	Änderung / Amendment	Datum / Date	Name
Datei / file: ZLW-20200S-7TH-DP-01-xxxx.idw		Blatt / Sheet	inv
		1 / 2	A2

Adapterkit für RL-DP-4/5

AK-D00190137



igus GmbH - Stückliste / partlist			
Pos.	Qua.	Name	Item no.
1	1	Adapterplatte 7. Achse	ZWY-LCA-7TH-001
2	4	Zylinderschraube, niedriger Kopf, DIN 7984 - M8 x 25 - Edelstahl - A2 - blank	NOR-10613
3	2	Hälfte Unterbau RL-DP	ZWY-LCA-7TH-002
4	12	Zylinderschraube mit Innensechskant, DIN 912 - M6 x 12 - Edelstahl - A2-70	NOR-10531
5	1	Adapterblech e-Kette	ZWY-LCA-7TH-003
6	2	Zylinderschraube mit Innensechskant, DIN 912 - M4 x 10 - Edelstahl - A2-70	NOR-10521



Projektleiter / Pr. Manager: amuehlens		Gewicht / mass: 9546,6 g	LxHxB (mm): 330 x 381 x 211,5
<p>Für Entscheidungen über die Eignung der von igus® zu liefernden Produkte für bestimmte Anwendungsfälle und Konstruktionen, in die die igus®-Produkte einbezogen sind, ist ausschließlich der Kunde verantwortlich. Die ausschließliche Verantwortung des Kunden für die Konstruktion und/oder Verwendung liegt auch dann beim Kunden, wenn igus in die Entwicklung eines vom Kunden geschaffenen Produktes einbezogen wird und dabei, etwa durch Ratschläge oder Empfehlungen, mitwirkt. Alle Maße, Prüfungen und Angaben beziehen sich, wenn nicht ausdrücklich anders angegeben, auf den Auslieferungszustand bei Raumklima.</p> <p><i>The responsibility for the decision regarding the suitability of the igus® products for individual application/design is taken by the customer. This also applies if igus® is involved in the development of a customised product, e.g. with advice on proposals regarding the design and/or manufacturing process of the product and/or associated application. All sizes, checks and data are relating to the delivery conditions at ambient climate, if not fixed deviating in particular.</i></p>			
Eu.		Schutzvermerk nach DIN ISO 16016 beachten Copyright in accordance with DIN ISO 16016	
Maßstab / scale		Zeichnungs-Nr. / drawing.-no.	
1 : 5		DL	
Benennung / title		7. Achse	
Datum / Date		Name	
Erstellt / Created		28.04.2020	
geprüft / Checked		28.04.2020	
Name		fkleine	
Name		fkoeching	
Artikel-Nr. / article-no.		Blatt / Sheet	
ZLW-20200S-7TH-DP-01-xxxx		2 / 2	
Datei / file: ZLW-20200S-7TH-DP-01-xxxx.idw		A2	
www.igus.de		inv	