

Energieführen leicht gemacht ...

Roboter-ausstattung UR10/UR10e



igus®

Qualität aus dem igus®

Tausendfach getestet ... millionenfach bewährt ...

Versuchslabor ...

Als zertifizierter Partner von Universal Robots ist uns Qualität und stetige Verbesserung unserer Produkte sehr wichtig.

Sämtliche igus® Robotik-Komponenten werden in unserem Labor getestet und sind seit vielen Jahren in anspruchsvollen Anwendungen zuverlässig im Einsatz. Unser primäres Ziel ist es, Ihre gesamte Energiezuführung am Roboter sicher zu gestalten. Hier konzentrieren wir uns nicht nur auf den mechanischen Schutz, sondern betrachten die gesamte Anwendung inklusive der speziell für den Einsatz am Roboter entwickelten Leitungen.

Pro Jahr werden dazu über 4.100 Versuche bei e-ketten® und Leitungen durchgeführt.

Sollten wir einmal keine Antwort für Ihren speziellen Einsatz parat haben, machen wir gern einen individuellen Versuch nach Ihren Angaben.



Beispiel eines UR im igus® Testlabor



3.800 m² großes igus® Labor.
Mit 65 e-ketten® Testmaschinen und
ca. 7.515 Testergebnissen pro Jahr das
größte Labor in der Energieketten-Branche.
Die 253 parallel laufenden Tests für e-ketten®
und chainflex® Leitungen mit mehr als
10 Mrd. e-ketten® Testzyklen (im e-ketten®
und chainflex® Labor pro Jahr) sind die
Basis garantiert sicherer Energieführungen
für alle Branchen und Einbauarten.

Das igus® Testlabor

Roboter-Baukasten

Energieführen für Roboter online konfigurierbar gemacht



Der modulare igus® Roboter-Baukasten besteht aus weit über 10.000 verschiedenen Artikeln. Wir bieten Ihnen für nahezu jeden Roboter eine optimale und individuelle Lösung. Durch eine große Vielfalt an Zubehörteilen ist das triflex® R Energiekettensystem auf viele Anwendungen und unterschiedlichste Bewegungen Ihres Roboters adaptierbar.

Mit unserem Online-Tool „Quick Robot“ lässt sich nun in wenigen Sekunden die passende Konfiguration nach Ihren Vorgaben erstellen. Der Konfigurator gibt Ihnen eine bildliche Darstellung der Produkte am Roboter und eine Stückliste über das benötigte Material aus – testen Sie selbst:

► www.igus.de/quickrobot

01

e-ketten® Roboterzustellungskonfigurator

Mit unserem e-ketten® Roboterzustellungskonfigurator können Sie in wenigen Schritten eine passende Ausstattung von igus® für Ihr Robotermodell konfigurieren. Sie werden können Sie sich zusätzliche Informationen zu den einzelnen Bauteilen über die jeweiligen Hilfe-Buttons der Felder anzeigen lassen. Zum Schluss können Sie Ihre fertige Konfiguration direkt in den Warenkorb legen und bei uns bestellen oder eines der weiteren Features (z.B. CAD- und PDF-Download) nutzen.

Wählen Sie einen Roboter aus:

Hersteller: Bitte wählen
 Typ:
 Modell:
 Abbildung des Roboters (optional)

01

© 2020 igus® GmbH



Schritt 01
Die Startseite

02

e-ketten® Roboterzustellungskonfigurator

Mit unserem e-ketten® Roboterzustellungskonfigurator können Sie in wenigen Schritten eine passende Ausstattung von igus® für Ihr Robotermodell konfigurieren. Bei Bedarf können Sie sich zusätzliche Informationen zu den einzelnen Bauteilen über die jeweiligen Hilfe-Buttons der Felder anzeigen lassen. Zum Schluss können Sie Ihre fertige Konfiguration direkt in den Warenkorb legen und bei uns bestellen oder eines der weiteren Features (z.B. CAD- und PDF-Download) nutzen.

Wählen Sie einen Roboter aus:

Hersteller: Universal Robots
 Typ: UR COLAR
 Modell: UR10
 Abbildung des Roboters (optional)

02

Schritt 02
Ein Roboter ist ausgewählt

03

Bitte wählen Sie die Art der Anbindung:

- triflex® Klettband-Anbindung mit Antriebsrollen**
 Haben mit 1m abkürzbarem Klettband, 20mm Abstand mit und ohne Zugentlastung.
 Preiswerte, einfache Lösung für Energieketten für 20er und 40er Größe.
- triflex® Klettband-Anbindung mit Preload-Anschlusselement**
 Haben mit 1m abkürzbarem Klettband.
 Komfortable, hochwertige Lösung im ergonomischen Design für Energierichter für 40er Größe.
- triflex® Seile-Klettband-Anbindung**
 Haben mit 1m abkürzbarem Klettband, passend für Energierichter, Schutzscheiben und Zylinderdrüsen mit großem Lagerabstandsbereich.
 Preiswerte, einfache und platzsparende Lösung.
- triflex® Anbindung von Kettenspleiß**
 Einfache Alternative zur Befestigung am Roboterarm.
 Ergonomisches Design zur Minimierung von Stillstandzeiten.

03

Schritt 03
Die jeweilige Art der Anbindung wird gewählt

04

Roboter

Hersteller: Universal Robots
 Typ: UR COLAR
 Modell: UR10

Achsen 1-6

triflex® R Seile-Klettband-Anbindung
 Antriebsrollen
 Preload-Anschlusselement
 Seile-Klettband
 Zugentlastung
 Light-Anschlusselement mit Zugentlastung
 Sparscheibe
 Antriebsrollen

04

Schritt 04
Die Auflistung der gewählten Parameter mit bildlicher Darstellung

05

Stückliste
Achsen 1-6

Anzahl	Artikelnummer	Bezeichnung	Länge [mm]
1	TR.COB.01.30.20.0	e-ketten® triflex® R Seile TRB	2150
1	TR.COB.01.30.20.0	triflex® Klettband-Anbindung mit Anschlusselement	
1	TR.COB.01.30.20.0	triflex® Klettband-Anbindung mit Anschlusselement	
1	TR.COB.01.30.20.0	triflex® Klettband-Anbindung mit Anschlusselement	
1	TR.COB.01.30.20.0	triflex® Klettband-Anbindung mit Anschlusselement	
1	TR.COB.01.30.20.0	triflex® Light-Anschlusselement mit Zugentlastung	
1	TR.COB.01.30.20.0	Sparscheibe	
1	TR.COB.01.30.20.0	triflex® Light-Anschlusselement mit Zugentlastung	

05

Schritt 05
Stückliste über das benötigte Material

Die neuen 4 für triflex® R ...

Mehr Schutz vor Torsion in wenigen Handgriffen ...



Cobot-Halter mit Anschlusselement

- Kunststoffhalter
- Klettband 1 m
- Anschlusselement mit & ohne Zugentlastung
- Geeignet für triflex® TRE, TRL, TRC Größe 30 und 40
- silikonfrei
- ab 22,12 €/Stück



Cobot-Halter Basis

- Kunststoffhalter
- Klettband 1 m
- Geeignet für alle Energieketten & Schutzschläuche
- Silikonfrei
- ab 19,97 €/Stück



Cobot-Halter mit Protektor

- Kunststoffhalter
- Klettband 1 m
- Protektor Größe 40
- Geeignet für triflex® R, TRE, TRL, TRC Größe 40
- silikonfrei
- ab 33,25 €/Stück



Cobot-Halter mit PMAClip

- Kunststoffhalter
- Klettband 1 m
- PMAClip
- Geeignet für alle Schutzschläuche mit Durchmesser Ø17 mm, Ø23 mm, Ø29 mm, Ø36 mm und Ø48 mm
- silikonfrei
- ab 25,63 €/Stück

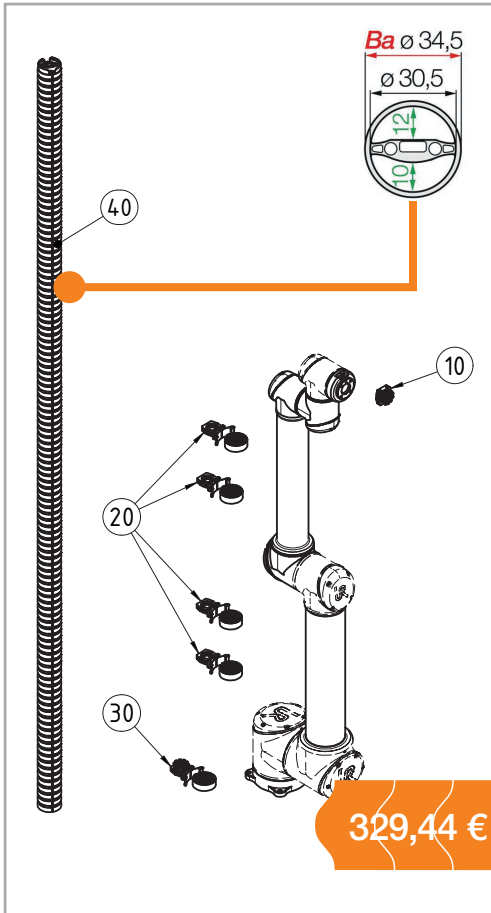
Ihre Vorteile auf einen Blick

- Für verschiedene Armdurchmesser der Roboter universell einsetzbar
- Rund oder oval – das flexible Design passt sich jeder Armkontur an
- Für die igus triflex® R Serien TRC/TRE/TRL in den Größen 30 und 40 geeignet
- Silikonfrei und somit auch für die Automobilindustrie geeignet
- Kompaktes, einheitliches Design
- Schlanke und leichte Bauform
- Kombinierbar auch mit Wellrohrsystemen
- Nahezu keine Störkanten für ein geringes Verletzungsrisiko
- Montiert und nachgerüstet in wenigen Handgriffen
- Low Cost Erweiterung im igus® Cobot-Zubehör-Programm

Beispiel-Pakete ...

UR10/UR10e Serie

... Größe 30

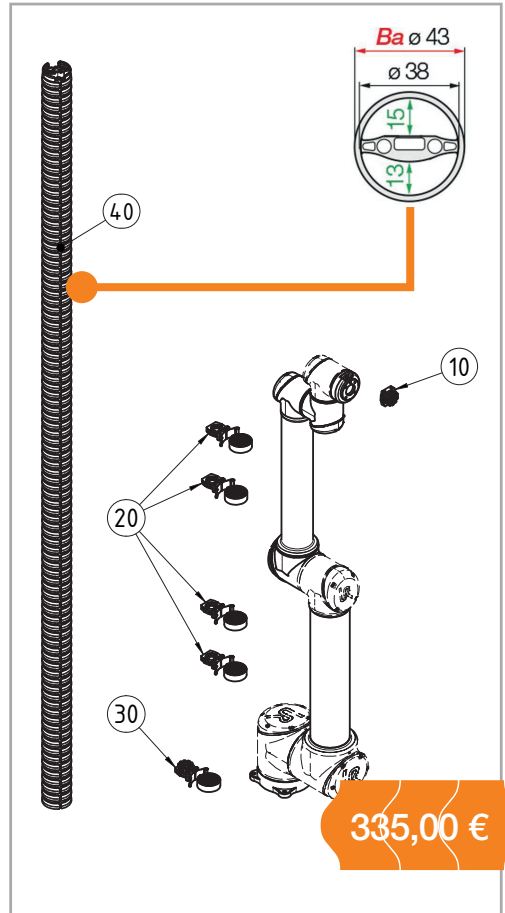


Paket Art.-Nr. TRE.918.070.LAE30

10	1 St.	igus® Anschlusselement Art.-Nr. TL.30.01.Z1
20	4 St.	Universal Robotik Halter Art.-Nr. TR.CO.B.01.30.Z0.0
30	1 St.	Universal Robotik Halter Art.-Nr. TR.CO.B.01.30.Z1.0
40	192 Gl.	igus® triflex® R e-kette® Art.-Nr. TRE.30.050.0

Optional mit Spannschelle für die Achse 6 erhältlich
Art.-Nr. TR.918.002

... Größe 40

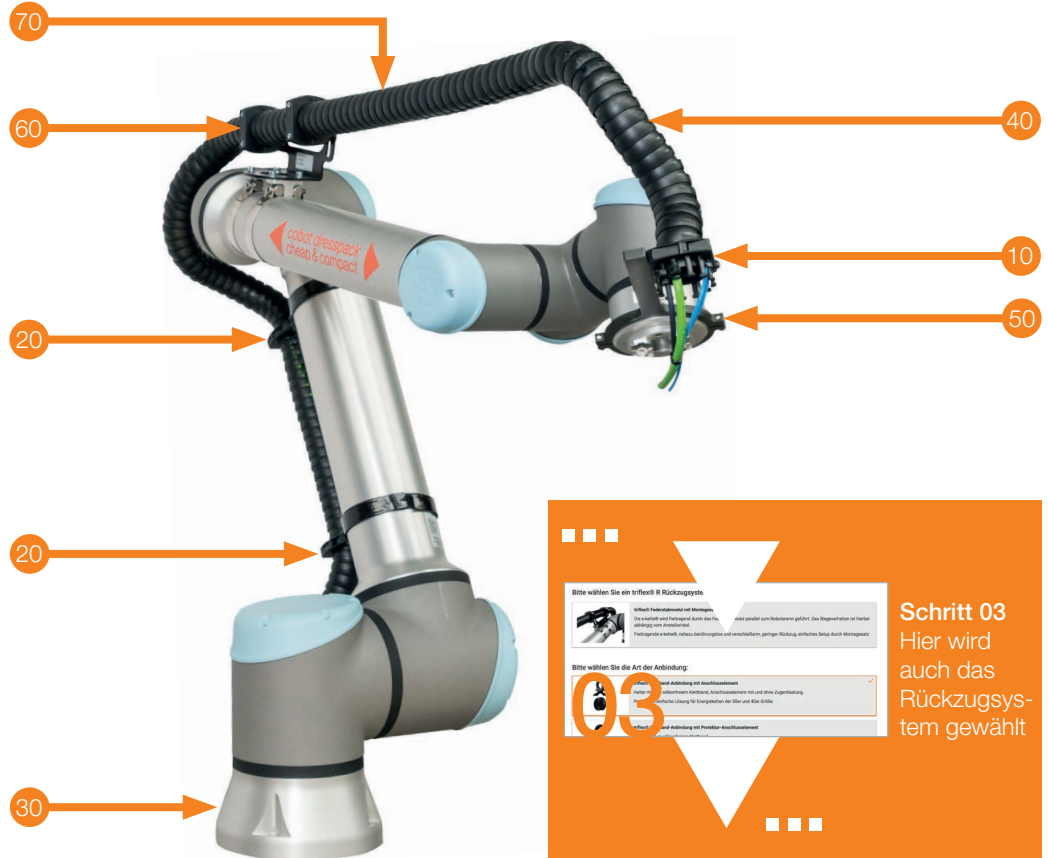


Paket Art.-Nr. TRE.918.070.LAE40

10	1 St.	igus® Anschlusselement Art.-Nr. TL.40.01.Z2
20	4 St.	Universal Robotik Halter Art.-Nr. TR.CO.B.01.40.Z0.0
30	1 St.	Universal Robotik Halter Art.-Nr. TR.CO.B.01.40.Z2.0
40	155 Gl.	igus® triflex® R e-kette® Art.-Nr. TRE.40.058.0.B

Optional mit Spannschelle für die Achse 6 erhältlich
Art.-Nr. TR.918.002

Neu für UR10/UR10e: Online konfigurierbar ... Das igus® Rückzugssystem



03

Schritt 03
Hier wird
auch das
Rückzugs-
system gewählt

Roboter-Baukasten

680,82 €

Pos.	Anz.	Beschreibung	Art.-Nr.
10	1 St.	igus® Anschlüsselement	TL.40.01.Z2
20	2 St.	Universal Robotik Halter	TR.COB.01.40.Z0.0
30	1 St.	Universal Robotik Halter	TR.COB.01.40.Z2.0
40	123 Gl.	igus® triflex® R e-kette®	TRE.40.058.0.B
50	1 St.	Spannschelle UR10/UR10e	TR.918.002
60	1 St.	triflex® Montagesatz für Federstabmodul	TR.917.924
70	1 St.	igus® triflex® R e-kette® Federstabmodul	TRE.F.40.0600.1.0.B

igus[®].de



Matthias Meyer

Leiter Branchenmanagement
Automotive & Robotics

Tel. +49 2203 9649 161

E-Mail mhoerter@igus.net



Markus Hörter

Branchenmanager

Automotive & Robotics

Tel. +49 2203 9649 485

E-Mail mhoerter@igus.net

www.igus.de/cobot