

Complete kabelrups! kabelrups-sets met één klik in de winkelwagen en geleverd in drie dagen

igus biedt nu DHZ-sets aan, bestaande uit een kabelrups-systeem, inwendige verdeling, goot en aansluitementen voor lange rijwegen

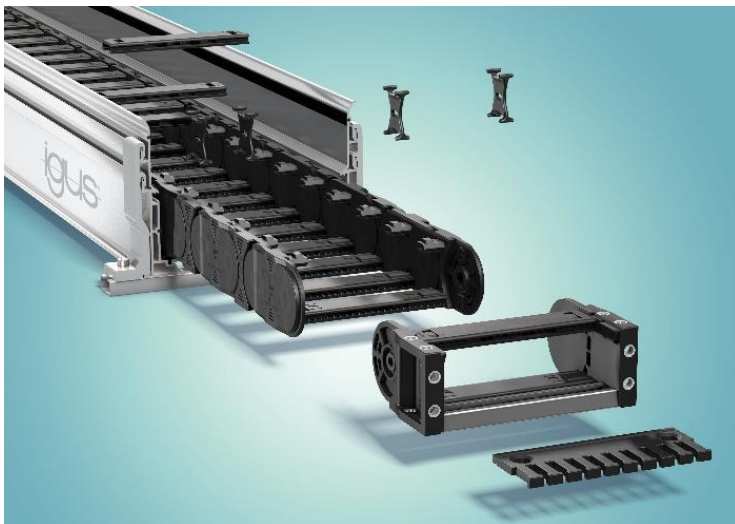
Voor gebruikers die hun kabelrups snel en gemakkelijk willen bestellen en deze zelf willen assembleren, heeft igus nu de oplossing: complete sets. De set bestaat uit een kabelrups uit de E4.1 serie, een aluminium goot, bijpassende inwendige verdeling, trekontlastingselementen en een schroevendraaier. Dit betekent dat de klant zich geen zorgen hoeft te maken over een tijdrovende configuratie van het kabelrups-systeem. Alle instellingen voor de kabelrups worden direct gemaakt op de apparatuur of machine. De complete sets zijn leverbaar via de igus webshop in drie inwendige hoogtes, voor rijwegen van 8 tot 24 meter en zijn uit voorraad leverbaar.

Bij de aankoop van een kabelrups moet de klant meestal een aantal stappen doorlopen in het bestelproces om het winkelwagentje te vullen voor zijn kabelrups. Vaak kan het juiste type kabelrups snel worden gevonden, maar aanvullende producten zoals een goot en de juiste aansluitementen zijn doorgaans ook nodig. "Elke kabelrupsconfiguratie, net als elke toepassing, is individueel, dus de klant kan kiezen uit vele opties. De [Kabelrups-expert](#) helpt bij het configureren en bestellen van het kabelrups-systeem", legt Jörg Ottersbach uit, hoofd van de kabelrupsdivisie bij igus GmbH. "Echter, er zijn ook klanten, bijvoorbeeld op het gebied van waterzuiveringsinstallaties, in zaagfabrieken of in de chemische industrie, die op zoek zijn naar een snelle, complete oplossing", zegt hij. Daarom biedt igus nu complete sets aan van kabelrupsen voor rijwegen van 8 to 24 meter, direct uit voorraad. Langere rijwegen kunnen worden besteld met behulp van de kabelrups expert. De set bestaat uit een kabelrups uit de robuuste en beproefde E4.1 serie, de juiste aansluitementen, trekontlastingselementen, inwendige verdeling en een aluminium goot met glijstrip en een zonder glijstrip, bijpassende installatiesets en een igus schroevendraaier.

Met één klik naar een complete kabelrups

De sets zijn leverbaar in drie inwendige hoogtes van 32 tot 56 millimeter. Het bestelproces is snel en gemakkelijk: in de [webshop](#) hoeft de klant, naast de inwendige hoogte van de kabelrups, alleen te beslissen over de gewenste totale lengte, de inwendige breedte en de buigradius. Met één klik wordt de set overgedragen naar het winkelwagentje. De gebruiker ontvangt de complete set, inclusief duidelijke installatie-instructies, binnen drie tot vijf dagen. igus belooft ook een garantie van 36 maanden op het gehele kabelrups-systeem. De klant kan het certificaat eenvoudig genereren met de [levensduurcalculator](#). Wanneer de machine en het systeem het einde van de levensduur bereikt en de kabelrups niet langer in gebruik is, zal igus deze terugnemen en een zuivere recycling garanderen. In ruil daarvoor krijgt de gebruiker een voucher gebaseerd op het netto gewicht.

Bijschrift:



Afbeelding PM6420-1

De nieuwe complete kabelrupssets, welke snel besteld kunnen worden, bestaan uit een kabelrups, goot, trekontlasting en inwendige verdeling en kunnen zeer gemakkelijk worden geassembleerd. (Bron: igus B.V.)

CONTACT:

Hanne Geelen
igus® B.V.B.A
Jagersdreef 4A
2900 Schoten
Tel. +32 3 330 1360
Fax +32 3 33 79 71
info@igus.be
www.igus.be

CONTACTPERSON PERS:

Oliver Cyrus
Head of PR & Advertising

Anja Görtz-Olscher
PR and Advertising

igus® GmbH
Spicher Str. 1a
51147 Cologne
Tel. 0 22 03 / 96 49-459 or -7153
Fax 0 22 03 / 96 49-631
ocyrus@igus.net
agoertz@igus.net
www.igus.de/presse

OVER IGUS:

igus GmbH ontwikkelt en produceert motion plastics. Deze smeermiddelvrije hoogwaardige polymeren verbeteren de techniek en verlagen de kosten, overal waar er sprake van beweging is. In energietoevoersystemen, uiterst flexibele kabels, glijlagers en lineaire lagers en draadspindeltechniek gemaakt van tribo-polymeren is igus wereldwijd marktleider. Het familiebedrijf dat is gevestigd in Keulen, Duitsland, is vertegenwoordigd in 35 landen en heeft wereldwijd meer dan 3.800 mensen in dienst. In 2019, genereerde igus een omzet van €764 miljoen. Onderzoek in 's werelds grootste testlaboratorium in de sector, leidt constant tot innovaties en meer zekerheid voor de gebruikers. 234.000 artikelen zijn leverbaar uit voorraad en de levensduur kan online worden berekend. In de afgelopen jaren is het bedrijf uitgebreid door interne startups te beginnen, bijvoorbeeld voor kogellagers, robot-aandrijvingen, 3D-printen, het RBTX-platform voor Lean Robotica en intelligente smart plastics voor Industry 4.0. Enkele van de belangrijkste milieu-investeringen zijn het "chainge" programma - voor recycling van gebruikte kabelrupsen - en de deelname in een onderneming die olie uit kunststof-afval produceert. (Plastic2Oil).

De begrippen "igus", "Apiro", "chainflex", "CFRIP", "conprotect", "CTD", „drygear“, "drylin", "dry-tech", "dryspin", "easy chain", "e-chain", "e-chain-systems", "e-ketten", "e-kettensysteme", "e-skin", "e-spool", "flizz", "ibow", "igear", "iglidur", "igubal", "kineKIT", "manus", "motion plastics", "pikchain", "plastics for longer life", "readychain", "readycable", "ReBeL", "speedigus", "tribofilament", "triflex", "robolink", "xirodur" en "xiros" zijn in de Bondsrepubliek Duitsland en eventueel internationaal beschermd als handelsmerk.