

## **Veel beweging in weinig ruimte met nieuwe compacte igus tandkranslager**

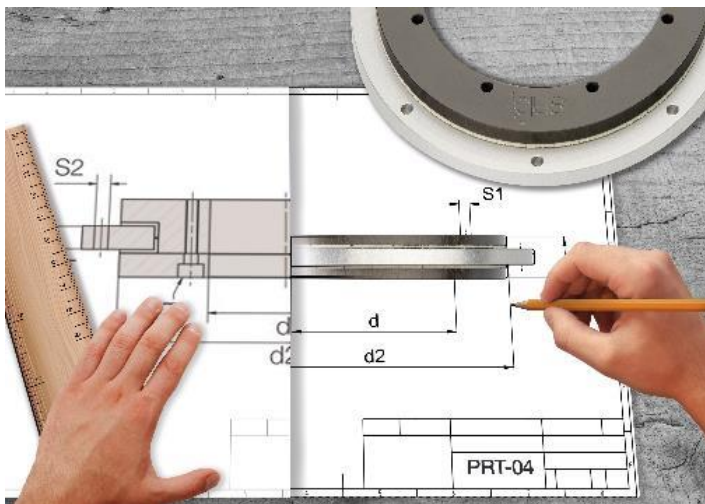
**Smeermiddelvrije tandkranslagers uit de serie PRT-04 besparen 60 procent gewicht en 50 procent ruimte**

**Snelle roterende beweging in een kleine ruimte. Dit zijn vaak de specifieke eisen voor tandkranslagers in automatisering of podiumtechniek en ook in besturingspanelen. Voor dergelijke compacte toepassingen heeft igus nu een nieuwe serie tandkranslagers voor gemiddelde belasting ontwikkeld. De tandkranslagers zijn niet alleen onderhoudsvrij en slijtvast, maar dankzij het gebruik van hoogwaardige polymeren is de installatiehoogte ook nog 50 procent minder en zijn ze 60 procent lichter, waardoor de gebruiker 20 procent op de kosten bespaart.**

Hoge cyclussnelheden en belasting, bijvoorbeeld in lassystemen, indextafels of in de verpakkingindustrie, zijn extreem veeleisend voor tandkranslagers. Om hier tegen bestand te zijn heeft igus al 15 jaar glijtandkranslagers in zijn assortiment. De iglidur polymeer tandkranslagers van (PRT) zijn voorzien van radiale en axiale glij-elementen tussen de binnenste en buitenste ringen van het lager, die gemaakt zijn van aluminium of roestvast staal. De onderhoudsvrije glij-elementen gemaakt van de hoogwaardige kunststof iglidur J, zorgen ervoor dat wrijving en slijtage worden geminimaliseerd, zonder gebruik van smeermiddelen. Het high-performance plastic is bestand tegen een maximale oppervlakedruk van 35 MPa. Daarnaast heeft igus versies die voldoen aan FDA en ESD-regulering zonder minimum ordervolume. igus heeft nu de nieuwe serie PRT-04 ontwikkeld, zodat gebruikers tandkranslagers zelfs in compacte installatiesruimtes met minimale belasting kunnen gebruiken. Er kan 50 procent ruimte en bewegende massa worden bespaard door deze te gebruiken in vergelijking met de serie PRT-01 met een binnendiameter van 100 millimeter. Zelfs compacte toepassingen kunnen worden geïmplementeerd, bijvoorbeeld in automatiseringstechniek, in sorteersystemen, maar ook in besturingspanelen en zelfs in podium- en belichtingstechniek. Dankzij het nieuwe slanke type bespaart de gebruiker 20 procent op van zijn kosten.

**Een grote verscheidenheid: verschillende groottes en accessoires**

De nieuwe serie PRT-04 is direct uit voorraad leverbaar met binnendiameters van 50 tot 300 millimeter. Daarnaast biedt igus ook een breed assortiment aan accessoires voor tandkranslagers. Van aandrijvingspen, variabele rotatielimiet en tandring tot de klemhendel. De nieuwe tandkranslagers hebben ook hun lange levensduur bewezen in het 3800 vierkante meter grote testlaboratorium van het bedrijf. De in de tests verzamelde data worden in de iglidur PRT tandkransconfigurator geïntegreerd, zodat de klant snel de juiste tandkranslager kan selecteren en de levensduur in de afzonderlijke toepassing kan berekenen.

**Bijschrift:****Foto PM2719-1**

Veel beweging in een kleine ruimte: met de nieuwe PRT-04 tandkranslager kan de ontwerper 50 procent ruimte besparen. (Bron: igus B.V.)

**CONTACT:**

**Hanne Geelen**  
igus® B.V.B.A  
Jagersdreef 4A  
2900 Schoten  
Tel. +32 3 330 1360  
Fax +32 3 33 79 71  
info@igus.be  
www.igus.be

**CONTACTPERSON PERS:**

Oliver Cyrus  
Head of PR & Advertising

Anja Görtz-Olscher  
PR and Advertising

igus® GmbH  
Spicher Str. 1a  
51147 Cologne  
Tel. 0 22 03 / 96 49-459 or -7153  
Fax 0 22 03 / 96 49-631  
ocyrus@igus.net  
agoertz@igus.net  
www.igus.de/presse

**OVER IGUS:**

igus GmbH is een wereldwijd leidende fabrikant op het gebied van kabelrupssystemen en polymeerglijlagers. Het familiebedrijf met hoofdkantoor in Keulen is vertegenwoordigd in 35 landen en heeft wereldwijd 4.150 medewerkers in dienst. In 2018 behaalde igus met motion plastics – kunststofcomponenten voor bewegende toepassingen – een omzet van 748 miljoen euro. igus beschikt over de grootste testlaboratoria en fabrieken in haar branche om de klanten innovatieve, individuele producten en oplossingen binnen de kortste tijd te kunnen bieden.

De begrippen "igus", "Apiro", "chainflex", "CFRIP", "conprotect", "CTD", "drylin", "dry-tech", "dryspin", "easy chain", "e-chain", "e-chain-systems", "e-ketten", "e-kettensysteme", "e-skin", "flizz", "ibow", "igear", "iglidur", "igubal", "kineKIT", "manus", "motion plastics", "pikchain", "plastics for longer life", "readychain", "readycable", "ReBeL", "speedigus", "triflex", "robotlink" en "xiros" zijn in de Bondsrepubliek Duitsland en eventueel internationaal beschermd als handelsmerk.